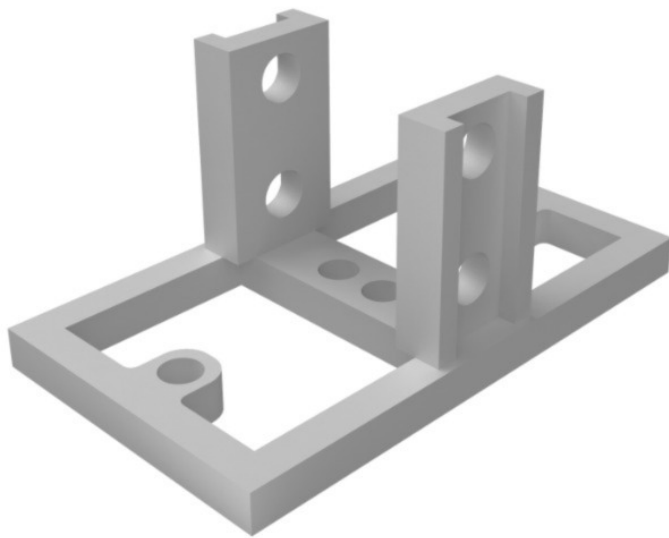




L U M E N
S Y S T E M

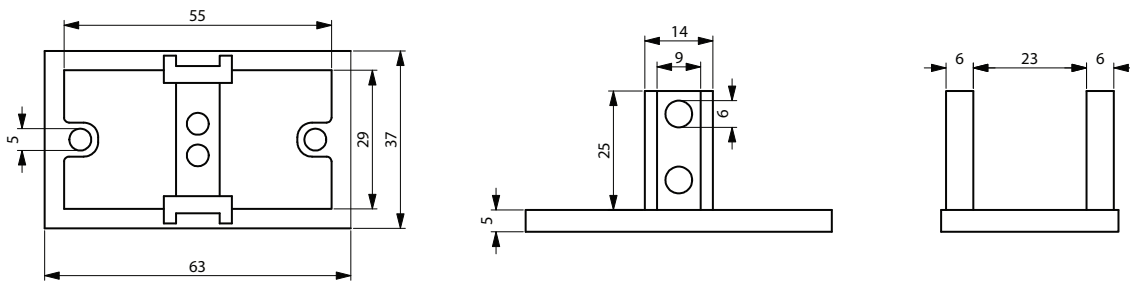


Soporte para anclaje a pared **SOP6040**

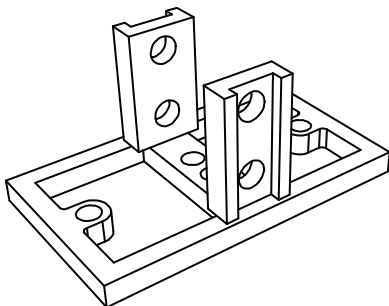
FICHA TÉCNICA

PACK
12 unid
MEDIDAS
60mm x 40mm
PESO
50 gr
CAPACIDAD DE SOPORTE
142 kg

Vistas generales



Perspectiva



I Material
Zamak

I Acabados
. Gris Polyester
. Negro polyester

I Componentes para su montaje
. 4 Allen 6x6
. 2 Tornillos autoperforantes
. 2 Tarugos